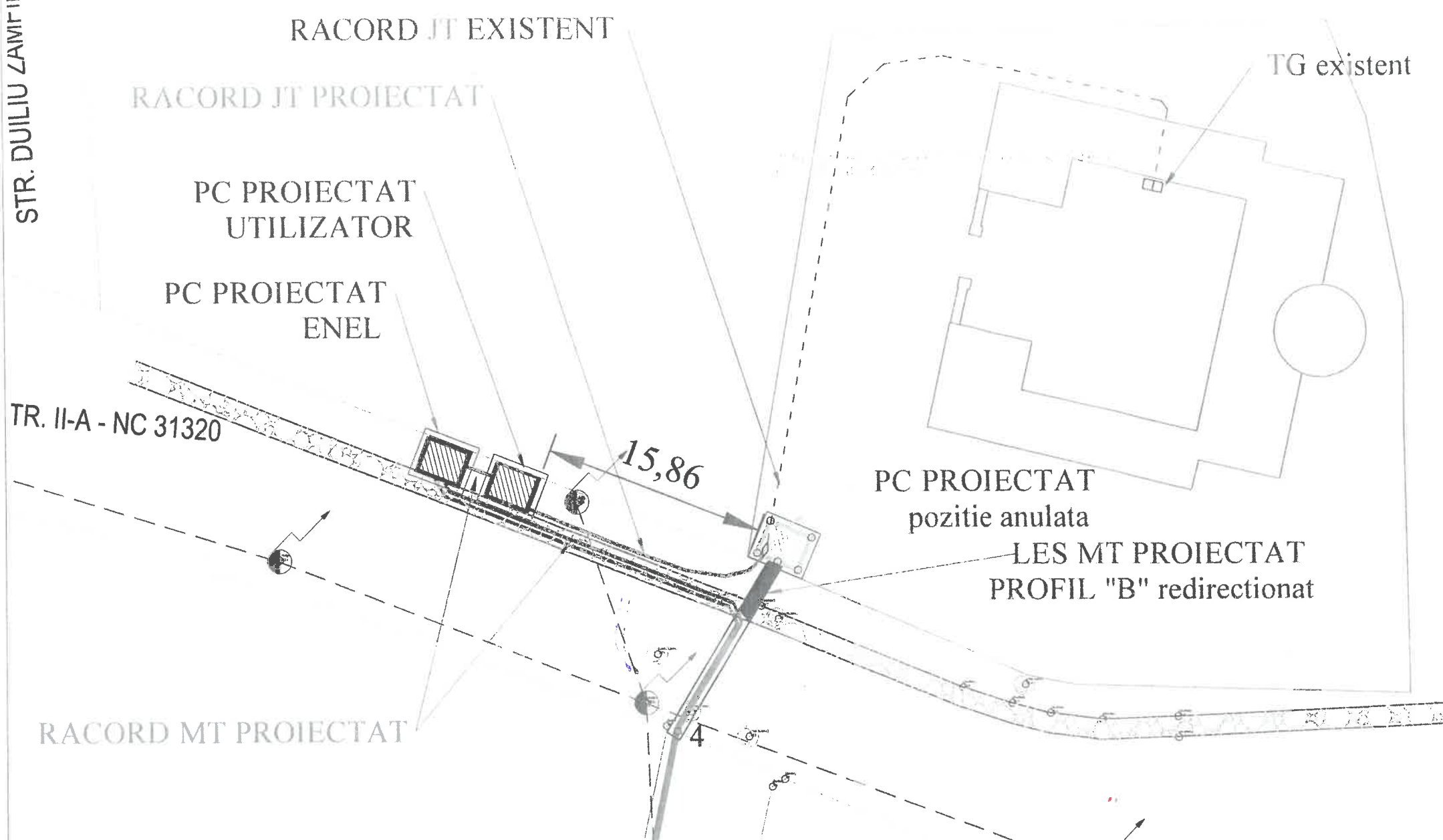
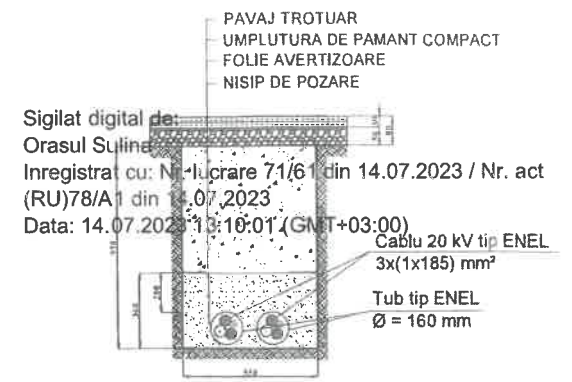


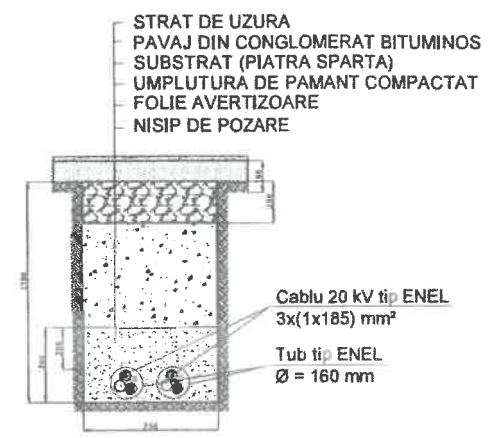
STR. DULIU ZAMFIRE



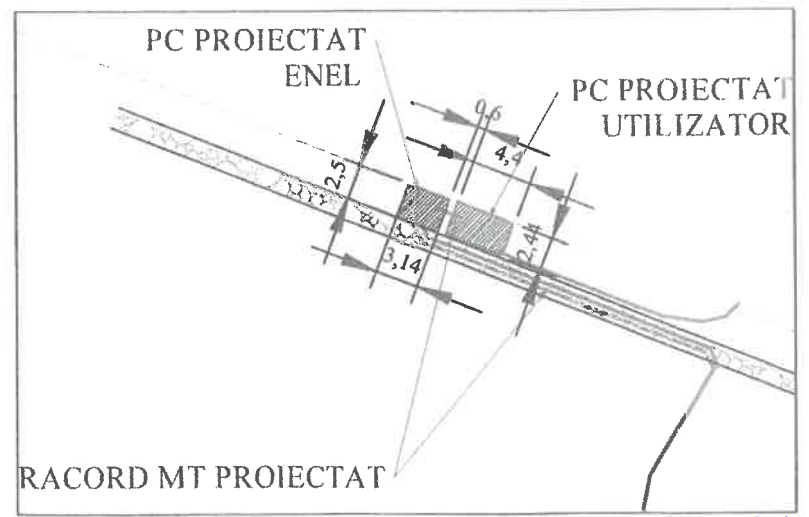
PROFIL tip "A" trotuar pavat



PROFIL tip "B" pe strada publica pavata



Detaliu dimensiuni de amplasare



LEGENDA

- LIMITA DIN CADASTRU DRUM STRADAL - ORAS SULINA
- LIMITA DIN CADASTRU PROPRIETATE - JUD. TULCEA - NC 30917
- CONSTRUCTII
- LEA LINIE ELECTRICA AERIANA JT
- STALP ELECTRIC
- CANALIZARE
- LES 20kV 111105 existent
- LES MT proiectat- ARE4H5EX-3x1x185mm²
- PUNCT DE CONEXIUNI proiectat
- Manson proiectat



PRESEDINTE DE SEDINTA,
Alexandru ARNEANU

PROIECTAT	ing. C. Clocotici
DESENAT	ing. C. Clocotici
VERIFICAT	ing. D. Grejdanescu

Lucrarea:	nr. 19/2021	"Amplasare Compartimentului Utilizator, aferente dispozitivului general de protectie si a talului general FARUL VECHI SULINA"	Nr.pl. 1
Faza:	DPC		
		- lucrari in afara taxei de racordare -	



Plan de situatie

Secretorul orasului Sulina,
Camelia IONITA