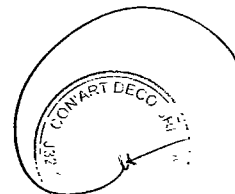
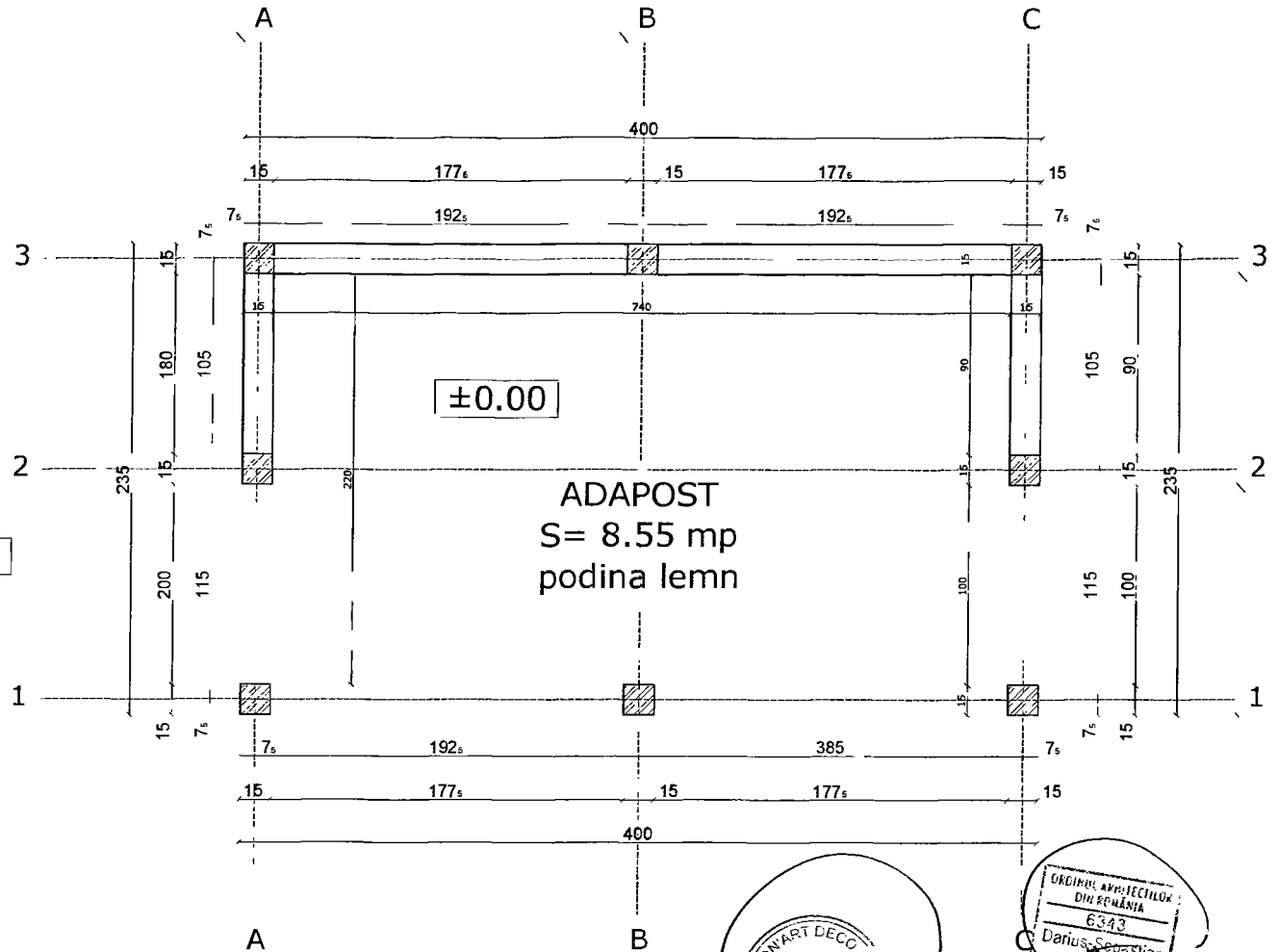


-0.30

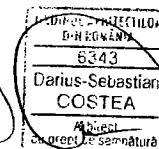
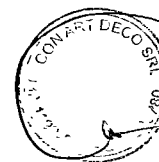
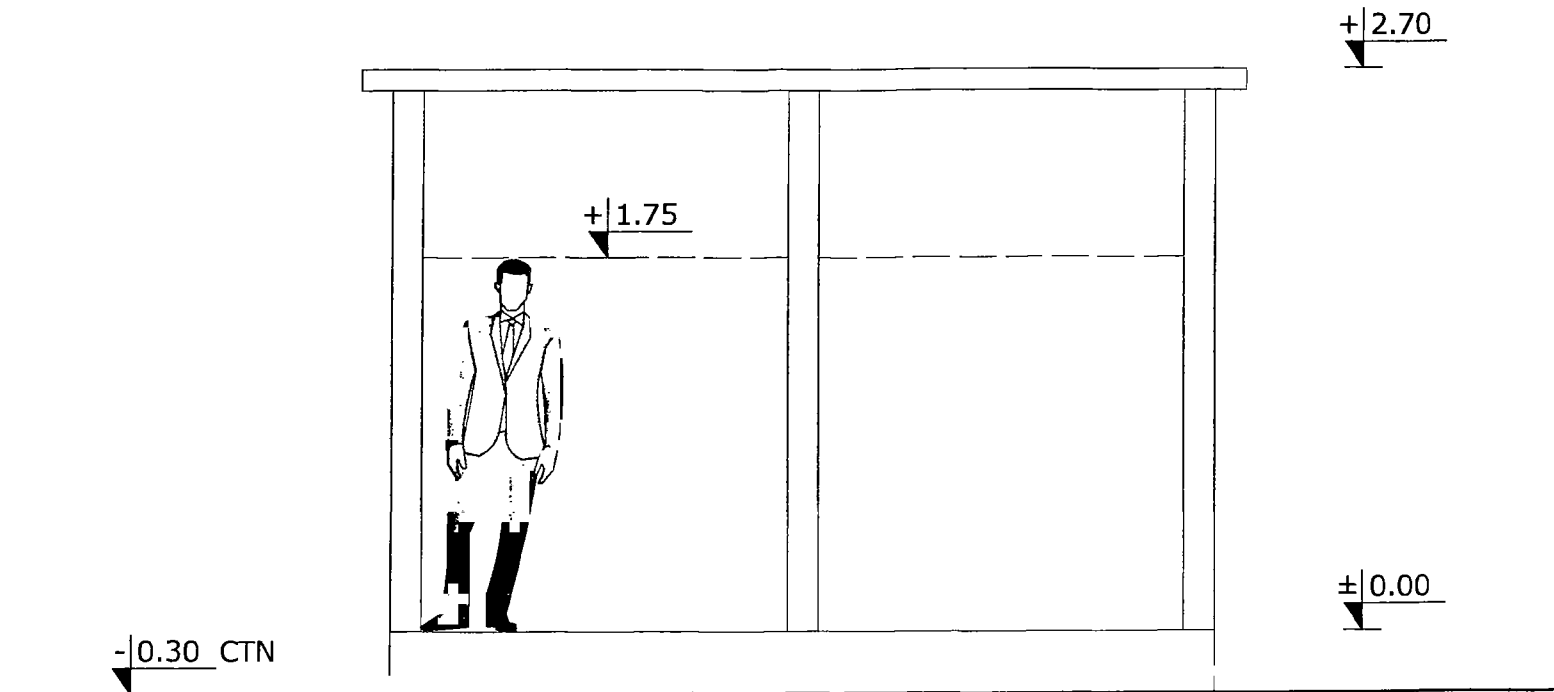


PROIECT REALIZAT SUB LICENTA PROGRAMULUI CADIAN PROFESSIONAL

Nota:

Cota finita a parterului ± 0.00 este situata la -0.30 m. fata de CTN
Orice modificare a prezentului proiect se face doar cu acordul proiectantilor in caz contrar acestia fiind exonerati de raspundere.

VERIFICATOR EXPERT	NUME	SEMNATURA	CERINTA	REFERAT / EXPERTIZA / NR./ DATA
SC CON'ART DECO S.R.L.				Beneficiar
NUME				CONSILIUL LOCAL SULINA
SPECIFICATIE				Titlu proiectului
SEF PROIECT				CONSTRUIRE SPATIU ASTEPTARE SI DEBARCARE CALATORI-TRECERE DUNARE
PROIECTAT				SULINA, str. INDEPENDENTEI nr.128 B jud. TULCEA
DESENAT				Faza D.T.A.C.
				Fi. nr. A 01

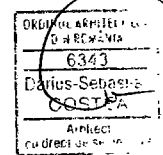
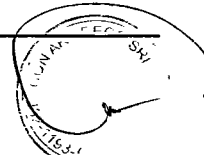
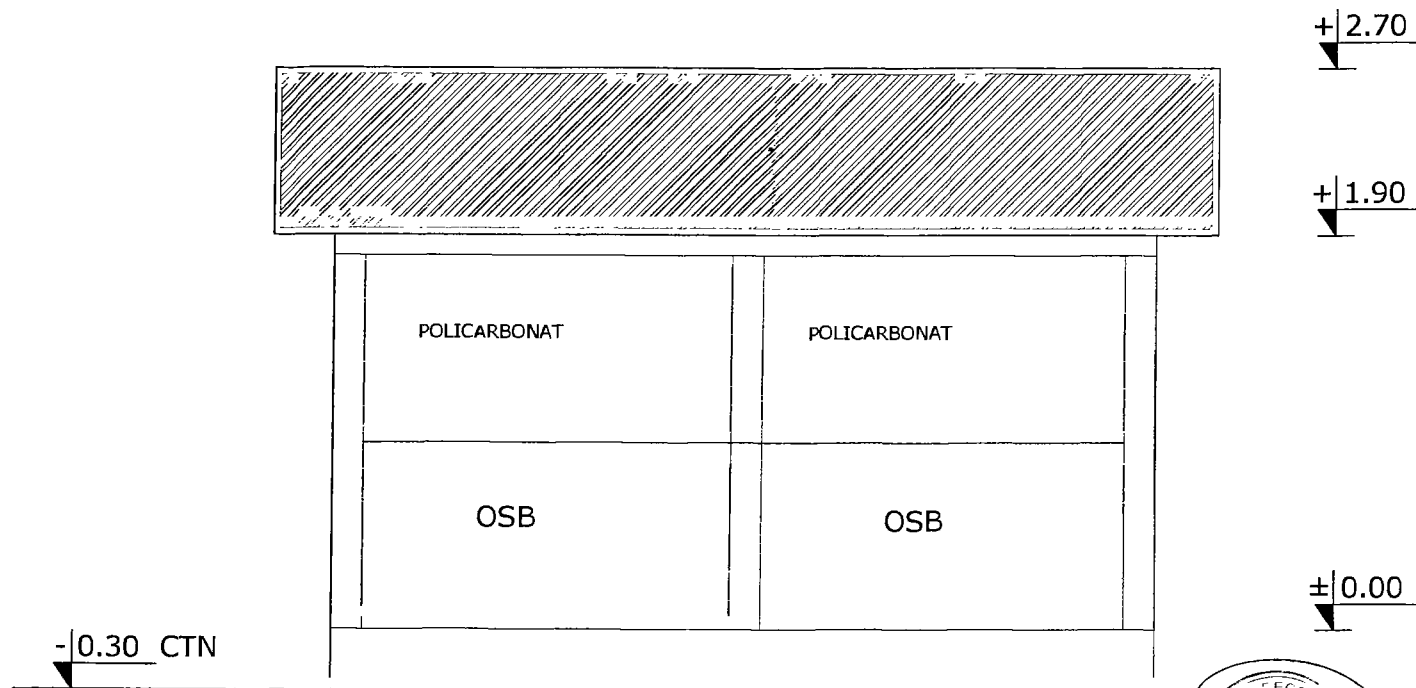


PROIECT REALIZAT SUB LICENTA PROGRAMULUI CAD în PROFESSIONAL

Nota:

Cota finita a parterului ± 0.00 este situata la -0.30 m. fata de CTN
 Orice modificare a prezentului proiect se face doar cu acordul
 proiectantilor in caz contrar acestia fiind exonerati de raspundere.

VERIFICATOR EXPERT		NUME	SEMNATURA	CERINTA	REFERAT / EXPERTIZA / NR. / DATA
SC CON'ART DECO SRL		Beneficiar			Pr. nr. 78/2014
NUME		CONSILIUL LOCAL SULINA			Faza D.T.A.C.
SPECIFICATIE		NUME	SEMNATURA	Scara: 1:25	Titlul proiectului: CONSTRUIRE SPATIU ASTEPTARE SI DEBARCARE CALATORI-TRECERE DUNARE SULINA, str. INDEPENDENTEI nr. 128 B jud. TULCEA
SEF PROIECT		art. COSTEA DARIUS		Data:	
PROIECTAT		art. COSTEA DARIUS		SEPT. 2014	Titlul plansei
DESENAT		art. COSTEA DARIUS			FATADA NORD
					Pl. nr. A 02

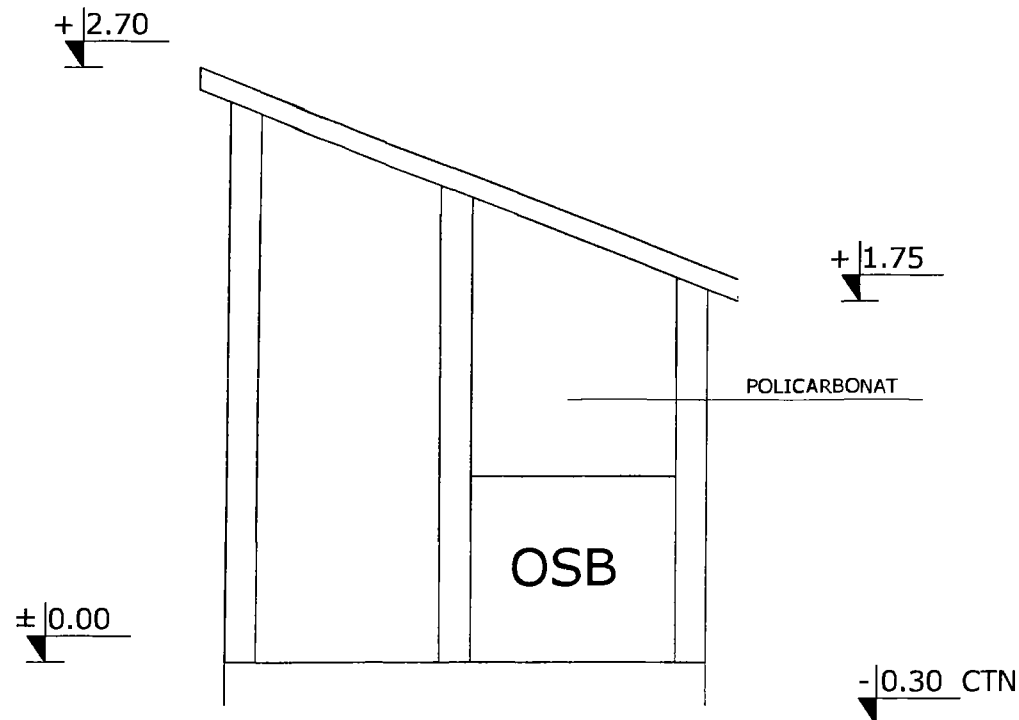


PROIECT REALIZAT SUB LICENTA PROGRAMULUI CADIANI PROFESSIONAL

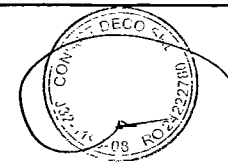
Nota:

Cota finita a parterului ± 0.00 este situata la -0.30 m. fata de CTN
 Orice modificare a prezentului proiect se face doar cu acordul proiectantilor in caz contrar acestia fiind exonerati de raspundere.

VERIFICATOR EXPERT		NUME	SEMNATURA	CERINTA	REFERAT / EXPERTIZA	DATA
SC CON'ART DECO SRL		NUME	SEMNATURA	CERINTA	REFERAT / EXPERTIZA	DATA
SPECIFICATIE		NUME	SEMNATURA	Scara:	Beneficiar	
SEF PROIECT	arh. COSTEA DARIUS			1:25	CONSILIUL LOCAL SULINA	
PROIECTAT	arh. COSTEA DARIUS				Titlul proiectului.	
DESENAT	arh. COSTEA DARIUS			SEPT. 2014	CONSTRUIRE SPATIU ASTEPTARE SI DEBARCARE CALATORI-TRECERE DUNARE SULINA, str. INDEPENDENTEI nr. 128 B jud. TULCEA	
					Faza D.T.A.C.	
					Titlul plansei	
					FATADA SUD	
					Pr. nr. 78/2014	
					Pl. nr. A 03	



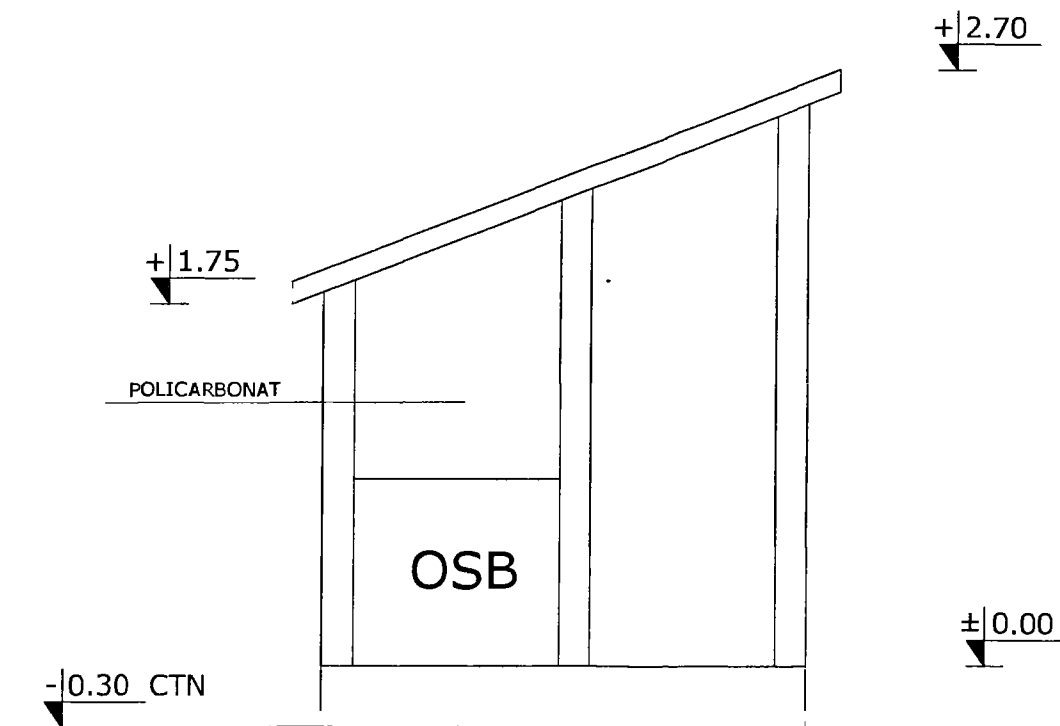
PLAN FATADA EST



PROIECT REALIZAT SUB LICENTA PROGRAMULUI ANTI-CORUPȚIE

Nota:
Cota finita a parterului ± 0.00 este situata la -0.30 m. fata de CTN
Orice modificare a prezentului proiect se face doar cu acordul proiectantilor in caz contrar acestia fiind exonerati de raspundere.

VERIFICATOR EXPERT	NUME	SEMNATURA	CERINTA	REFERAT / EXPERTIZA / NOTATA
SC CON'ART DECO SRL NUME: <i>Jud. Sibiu, com. Sura Mare nr. Andrei Saguna NR. 515</i>				Beneficiar
SPECIFICATIE NUME SEMNATURA SEF PROIECT arh. COSTEA DARIUS PROIECTAT arh. COSTEA DARIUS DESENAT arh. COSTEA DARIUS				CONSILIUL LOCAL SULINA Titlul proiectului: CONSTRUIRE SPATIU ASTEPTARE SI DEBARCARE CALATORI-TRECERE DUNARE SULINA, str. INDEPENDENTEI nr. 128 B jud. TULCEA
			Scara: 1:25	
			Data: SEPT. 2014	Titlul plansei: FATADA EST



PLAN FATADA EST

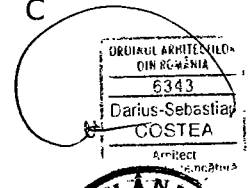
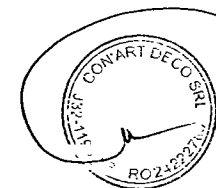
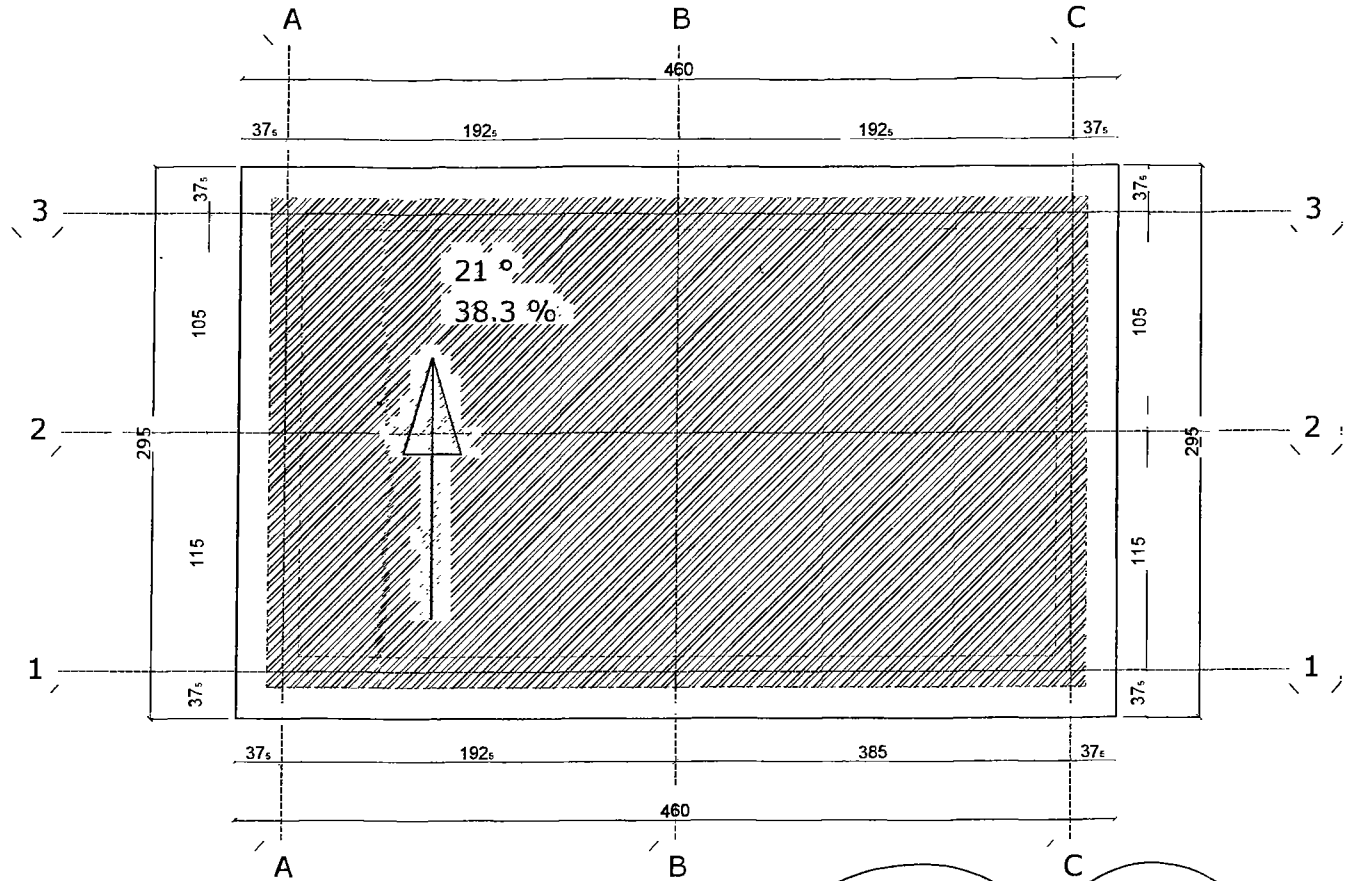
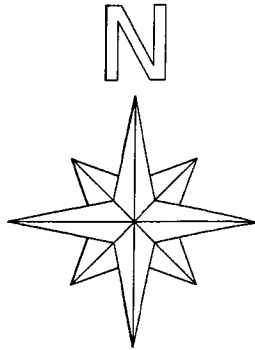
ORDINUL ARHITECTILOR
DIN ROMANIA
5343
Darius Sebastian
COSTEA

PROIECT REALIZAT SUB LICENTA PROGRAMULUI CADIAN PROFESSIONAL



Nota:
Cota finita a parterului ± 0.00 este situata la -0.30 m. fata de CTN
Orice modificare a prezentului proiect se face doar cu acordul
proiectantilor in caz contrar acestia fiind exonerati de raspundere.

VERIFICATOR EXPERT	NUME	SEMNATURA	CERINTA	REFERAT / EXPERTIZA	DATA
SC CON'ART DECO SRL Nume: <i>Jud.Sibiu, com.Sura Mare str. Andrei Saguna NR. 57a</i>				Beneficiar	Pr. nr. 79/2014
SPECIFICATIE				CONSILIUL LOCAL SULINA	
SEF PROIECT				Titlul proiectului:	
PROIECTAT				CONSTRUIRE SPATIU ASTEPTARE SI DEBARCARE CALATORI-TRECERE DUNARE	
DESEANAT				SULINA, str. INDEPENDENTEI nr.128 B jud. TULCEA	
Data:				Faza D.T.A.C.	
SEPT. 2014				Titlul plansei FATADA VEST	
				Pl. nr. A 05	



PROIECT REALIZAT SUB LICENTA PROGRAMULUI CADIAN PROFESIONAL

Nota:

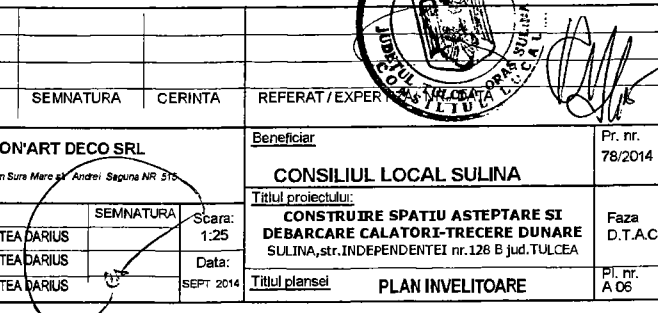
Cota finita a parterului ± 0.00 este situata la -0.30 m. fata de CTN
Orice modificare a prezentului proiect se face doar cu acordul
proiectantilor in caz contrar acestia fiind exonerati de raspundere.

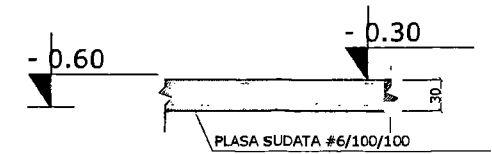
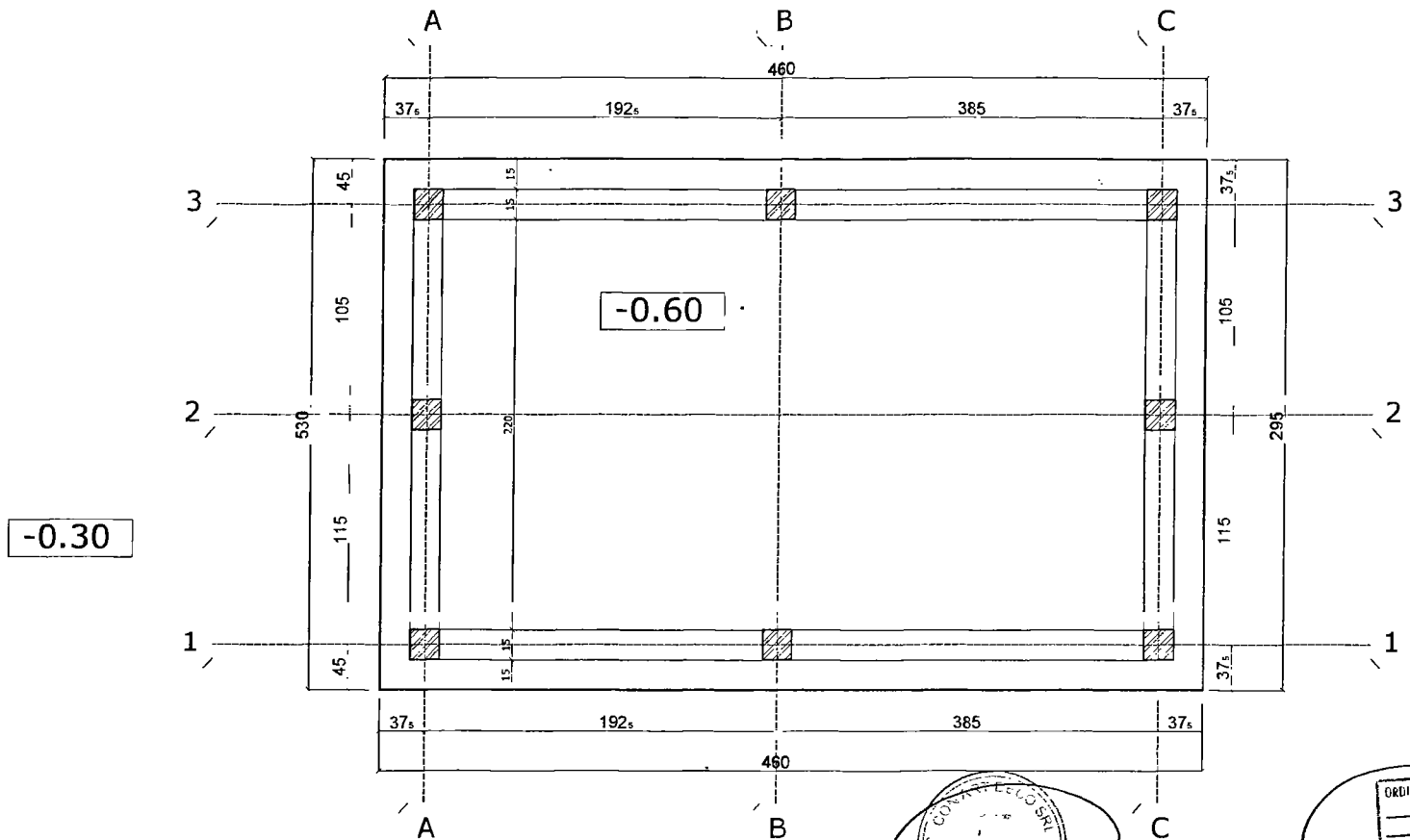
VERIFICATOR EXPERT	NUME	SEMNATURA	CERINTA	REFERAT / EXPER	Beneficiar	Pr. nr. 78/2014
					CONSILIUL LOCAL SULINA	
					Titlul proiectului:	Faza D.T.A.C.
					CONSTRUIRE SPATIU ASTEPTARE SI DEBARKARE CALATORI-TRECERE DUNARE SULINA, str. INDEPENDENTEI nr.128 B jud. TULCEA	
					Titlul plansei	Pl. nr. A 06
					PLAN INVELOTOARE	



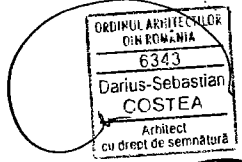
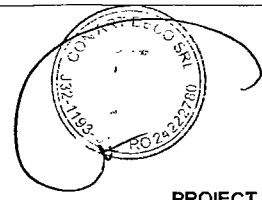
SC CON'ART DECO SRL
Jud. Sibiu, com Sura Mare s/c Andrei Sapuna NR 316

SPECIFICATIE	NUME	SEMNATURA	Scara:
SEF PROIECT	arh. COSTEA DARIUS		1:25
PROIECTAT	arh. COSTEA DARIUS		Data:
DESENAT	arh. COSTEA DARIUS		SEPT 2014





BETON ARMAT: C20/25
 BETON SIMPLU: C16/20
 Cu permeabilitate mal< de P4
 Orel beton: PC 52, STAS 439/2-91
 OB 37, STAS 438/1-89



PROIECT REALIZAT SUB LICENTA PROGRAMULUI CAD IN ROMANIA

VERIFICATOR EXPERT		NUME	SEMNTURA	CERINTA	REFERAT / EXPERTEZA	DATA	NUMARUL SI DATA DE ELABORARE
SC CON'ART DECO SRL		NUME	SEMNTURA	Scara: 1/25	Beneficiar	Pr. nr.	
SEF PROIECT		ing. COSTEA DARIUS		PROIECTAT	CONSILIUL LOCAL SULINA	78/2014	
DESENAT		ing. TOPIRCEANU OVIDIU		DATE	Titlul proiectului:	Faza	
				2014	CONSTRUIRE SPATIU ASTEPTARE SI DEBARCARE CALATORI-TRECCRE DUNARE SULINA, str. INDEPENDENTEI nr. 128 B jud. TULCEA	D.T.A.C.	
					Titlul plansei: PLANFUNDATII, DETALII RADIER	Pl. nr.	R 01